

## Cim RED5

### FULLFLÖDES KULVENTIL - TYP RÖD 5 - STÅLSPAK



Denna produkt är tillverkad i enlighet med krav för kvalitetssäkring av ISO Standard 9001.

Alla produkter är testade enligt EN Standard 12266-1.

Den kan användas i en mängd olika system: värmesystem, kylsystem, dricksvatten, sanitet, pneumatiska system, oljeledningar, bensinledningar, mättad ånga och generellt med alla icke frätande vätskor.

5 års garanti.

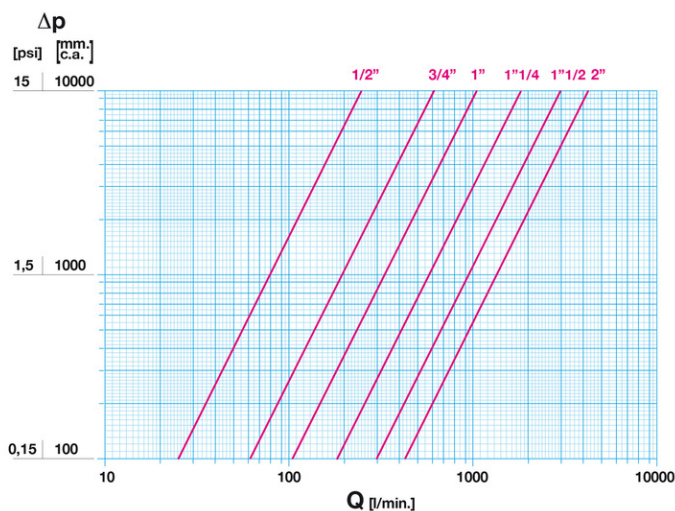
Den är tillverkad av en mässingslegering som uppfyller EN standarden 12165-CW617N-M.

Nominelltryck:

PN 50 (1/2"); PN 40 (3/4" till 1"); PN 30 (1"1/4 till 1"1/2); PN 25 (2")

Drifttemperatur: -20 till 150°C

## FLÖDE OCH TRYCKFALL



Not:

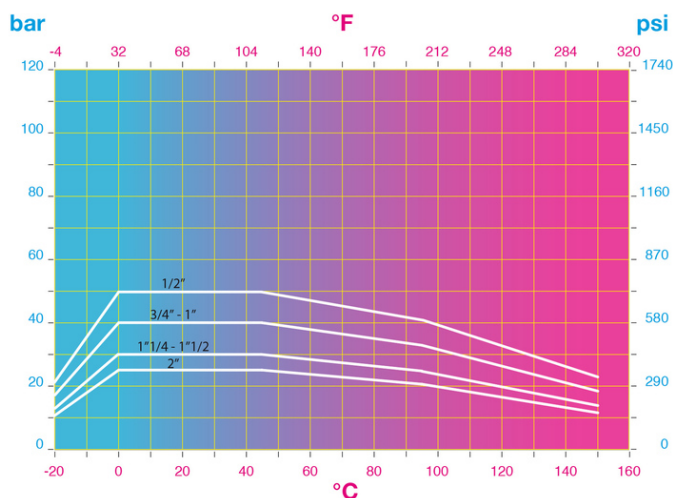
1 l/min = 0,06 m3/h

1 m3/h = 16,67 l/min

1 bar = 10.000 mm vp.

1 psi = 690 mm vp.

## TRYCK TEMPERATUR DIAGRAM



Not:

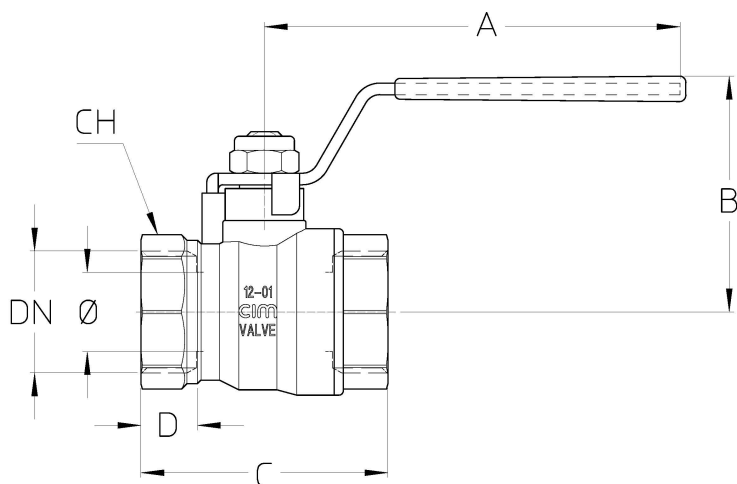
1 bar = 14,5 psi

1 bar = 14,5 lbf/in2

°C = 5/9 x (°F-32)

°F = 32 + (9/5 x °C)

## TEKNISK RITNING



DN	1/2"	3/4"	1"	1"1/4	1"1/2	2"
Ø mm	14	19	24	29	37	47
<b>Grms.</b>	<b>155</b>	<b>250</b>	<b>370</b>	<b>500</b>	<b>925</b>	<b>1370</b>
A	90	90	110	110	150	150
B	47	51	55	60	78	85
C	47	53,5	66	74	88	102
D	12	12	15	16	18	19
CH	25	31	37	47	54	66

Gänga:  
ISO 228

På begäran:  
ISO 7 - Rc  
ANSI B1.20.1 - NPT

## TEKNISKA EGENSKAPER

KV CM CS MT						
DN	1/2"	3/4"	1"	1"1/4	1"1/2	2"
Ø mm	14	19	24	29	37	47
KV	15	37	63	108	179	256
CM	1	1,5	2,5	3	8	11
CS	2,5	5	6	10	18	20
MT	24	24	26	26	88	88

KV = Kapacitet i m<sup>3</sup>/h vid tryckfall om 1 bar

CM = Vridmoment i Nm

CS = Inledande vridmoment i Nm

MT = Maximalt vridmoment för spindeln i Nm

## VÅRA CERTIFIKAT

