

Vi tilbyr nå "Idrja", en ny serie tilbakeslagsventiler i presset rustfritt stål. Produksjonsmetodene for Idrja gir et optimalt forhold mellom pris og kvalitet, samtidig som ventilen utgjør et pålitelig, effektivt og moderne alternativ til de tradisjonelt utformede tilbakeslagsventilene. Idrja tilbakeslagsventil er designet for maksimal hydraulisk ytelse i alle væskeforflytningssystemer, enten det er innenfor sanitær/varme/kjøling eller for industrielle formål. Ventilene er spesielt velegnet hvor korrosjon, avskalling eller helsemessige krav gjør bruken av tradisjonelle messing- eller bronseventiler umulig eller upålitelig.

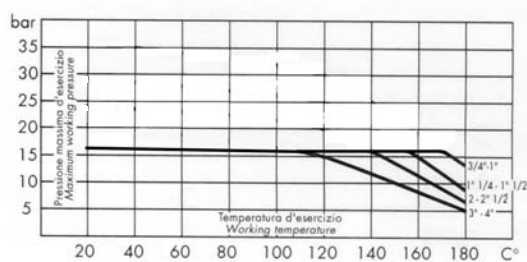
Idrja er tilgjengelig i følgende versjoner:

Gjenget utgave: I 8 størrelser fra 3/4" til 4". De indre komponentene i størrelsene 2 1/2", 3" og 4" kan demonteres og byttes ut. Tilgjengelig i 1.4301 EN 10088 eller 1.4304 EN 10088 (AISI 304 utgave), 1.4401 EN 10088 eller 1.4404 EN 10088 (AISI 316 utgave), rustfritt stål, med tetningsring i EPDM, NBR, FPM og PTFE. Innvendig/innvendig gjenger i henhold til ISO 228.

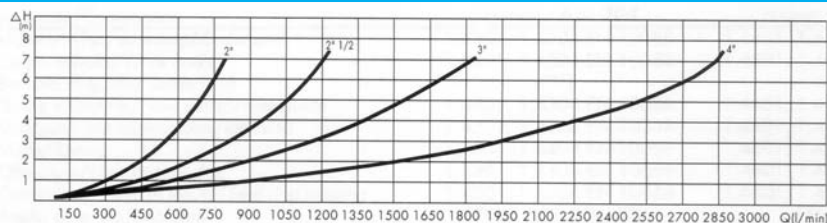
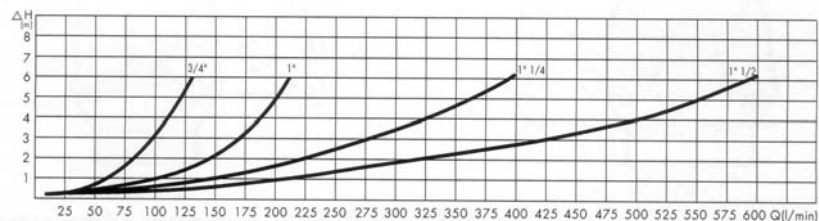
Flenset utgave: I 4 størrelser fra 2" til 4". De indre komponentene i størrelsene 2 1/2", 3" og 4" kan demonteres og byttes ut. Tilgjengelig i 1.4301 EN 10088 eller 1.4304 EN 10088 (AISI 304 utgave), 1.4401 EN 10088 eller 1.4404 EN 10088 (AISI 316 utgave), rustfritt stål, med tetningsring i EPDM, NBR, FPM og PTFE. Flenser i henhold til UNI 2278 PN 16.



Trykk-/temperatur diagram for ikke-aggressive medier



Trykktapsdiagram, vann ved 15°C



Åpningstrykk:

0,03 bar - Minimums åpningstrykk for ventiler med PTFE-tetting er 0,6 bar.
Arbeidstrykk - max PN 16.

Minimum differanse:

0,2 bar

Arbeidstemperatur:

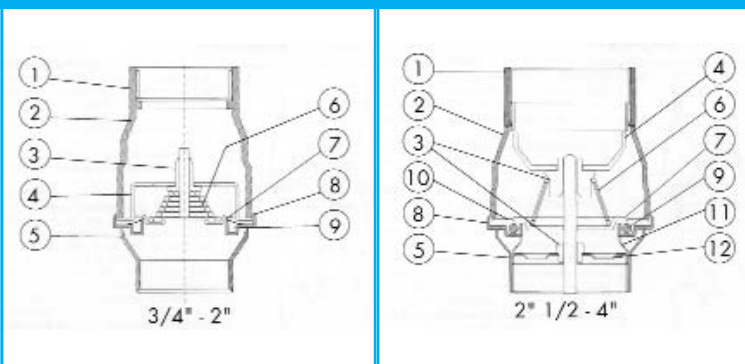
Med NBR tetting: Min: -25°C Max: +90°C
Med EPDM tetting: Min: -20°C Max: +110°C
Med FPM tetting: Min: -20°C Max: +150°C
Med PTFE tetting: Min: -20°C Max: +200°C

Hydraulisk test:

Trykkluft ved 0,2 bar på hver ventil

Materialer

Komponenter	Versjon AISI 304 Rustfri	Versjon AISI 316 Syrefast
1 - Utløp sekundærside	1.4301, 1.4304 EN 10088	1.4401, 1.4404 EN 10088
2 - Ventilhus	1.4301, 1.4304 EN 10088	1.4401, 1.4404 EN 10088
3 - Foring	PTFE	PTFE
4 - Strømreguleringsskive guide	1.4301, 1.4304 EN 10088	1.4401, 1.4404 EN 10088
5 - Inntak primærside	1.4301, 1.4304 EN 10088	1.4401, 1.4404 EN 10088
6 - Fjær	1.4301, 1.4304 EN 10088	1.4401, 1.4404 EN 10088
7 - Strømreguleringsskive	1.4301, 1.4304 EN 10088	1.4401, 1.4404 EN 10088
8 -Tetningsring hus	1.4301, 1.4304 EN 10088	1.4401, 1.4404 EN 10088
9 - Tetningsring	EPDM, NBR, FPM, PTFE	FPM, PTFE
10 - Tetningsring sikring	1.4301, 1.4304 EN 10088	1.4401, 1.4404 EN 10088
11 - Tetnings hus støtte	1.4301, 1.4304 EN 10088	1.4401, 1.4404 EN 10088
12 - Sekundærside guide	1.4301, 1.4304 EN 10088	1.4401, 1.4404 EN 10088



Dimensjoner

1 NRF-nummer	Type ventil	Dimensjoner i mm.			Vekt i gram
	Syrefast	A	B	C	
5546287	3/4"	DN 20	70	44	129
5546288	1"	DN 25	84	53	191
5546289	1 1/4"	DN 32	99	62	281
5546291	1 1/2"	DN 40	119	78	388
5546292	2"	DN 50	123	89	704
5546293	2 1/2"	DN 65	147	113	1425
5546294	3"	DN 80	166	132	2085
5546295	4"	DN 100	193	167	3415
2	Rustfri				
	2"	DN 50	123	165	1950
	2 1/2"	DN 65	147	185	3245
	3"	DN 80	166	200	4135
	4"	DN 100	193	225	6685

