

Cim 717HF

JUSTERBAR HELAUTOMATISK INJUSTERINGSVENTIL "HÖGT FLÖDE"



Denna produkt är tillverkad i enlighet med krav för kvalitetssäkring av ISO Standard 9001. Alla produkter är testade enligt EN Standard 12266-1.

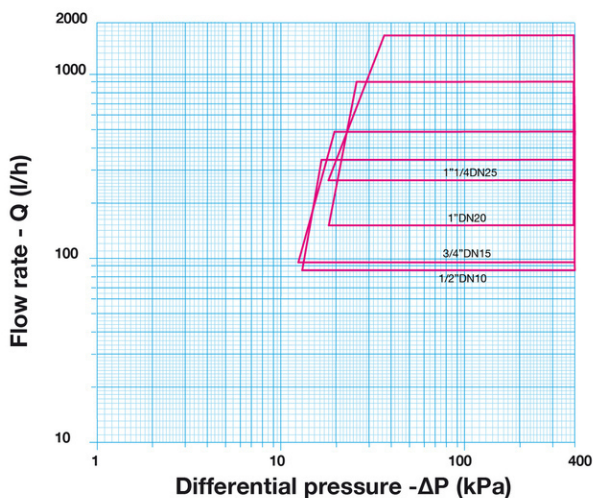
Produkten används i en mängd olika system: värmesystem, kylsystem, vatten, sanitet och generellt med alla icke frätande vätska

5 års garanti

Den är tillverkad av en mässingslegering som uppfyller EN standarden 12165-CW602N-M.

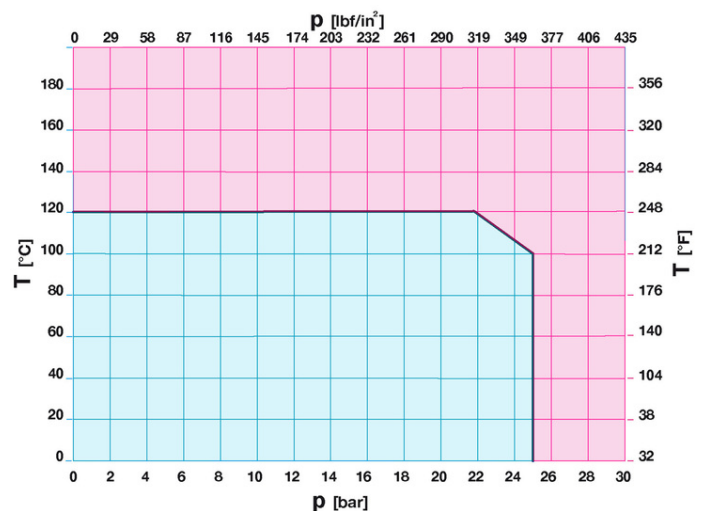
Nominellt tryck: PN25
Drifttemperatur: -10 till 120°C

FLÖDE OCH TRYCKFALL



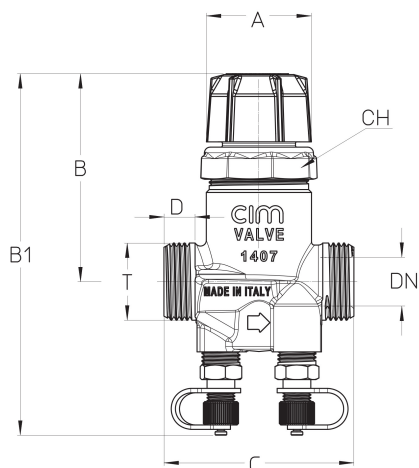
Not:
1 l/s = 3.6 m³/h
1 m³/h = 0.278 l/s
1 kPa = cirka. 100 mm
1 bar = 100 kPa

TRYCK TEMPERATUR DIAGRAM



Not:
1 bar = 14,5 psi
1 bar = 14,5 lbf/in²
°C = 5/9 x (°F-32)
°F = 32 + (9/5 x °C)

TEKNISK RITNING



DN	10	15	20	25
Grms.	450	490	790	960
A	35	35	35	35
B	75	75	85	83
B1	130	130	150	146
C	53	65	82	104
D	9	11	12	13
T	G. 1/2"	G. 3/4"	G. 1"	G. 1"1/4
CH	39	39	39	39

Gänga:
ISO 228

TEKNISKA EGENSKAPER

DN	1/2"DN10	3/4"DN15	1"DN20	1"1/4DN25
Flow (l/h)	86÷347	96÷483	150÷900	272÷1610
Flow (l/s)	0,024÷0,097	0,027÷0,134	0,042÷0,250	0,076÷0,447
Flow (GPM)	0,37÷1,53	0,42÷2,13	0,66÷3,96	1,20÷7,09
Min ΔP (kPa)	16,5	19,5	26	37
Kv	0,86	1,05	1,77	2,65

KV = Kapacitet i m³/h vid tryckfall om 1 bar

VÅRA CERTIFIKAT

