

Cim 620

"FILTRASFERA" FULLFLÖDES KULVENTIL MED FILTER - PATENT N° 0341345



Denna produkt är tillverkad i enlighet med krav för kvalitetssäkring av ISO Standard 9001:2008.

Alla produkter är testade enligt EN Standard 12266-1: 2003.

Den kan användas i en mängd olika system: värmesystem, kylsystem, dricksvatten, sanitet, pneumatiska system, oljeledningar, bensinledningar, mättad ånga och generellt med alla icke frätande vätskor.

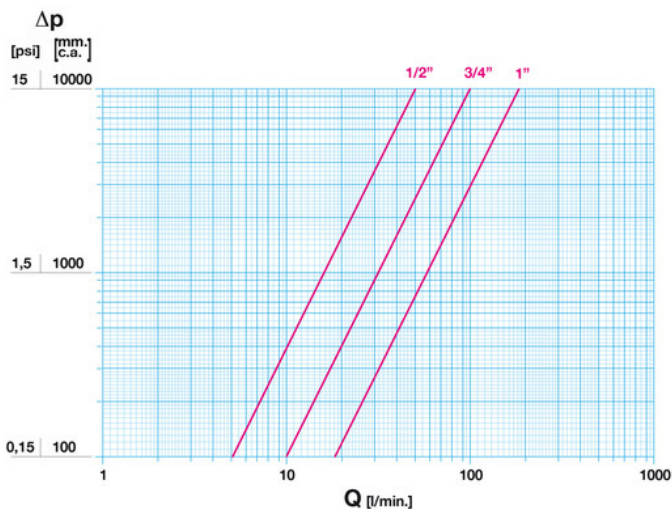
5 års garanti.

Den är tillverkad av en mässingslegering som uppfyller EN standarden 12165-CW617N-M.

Nominellt tryck: PN 32

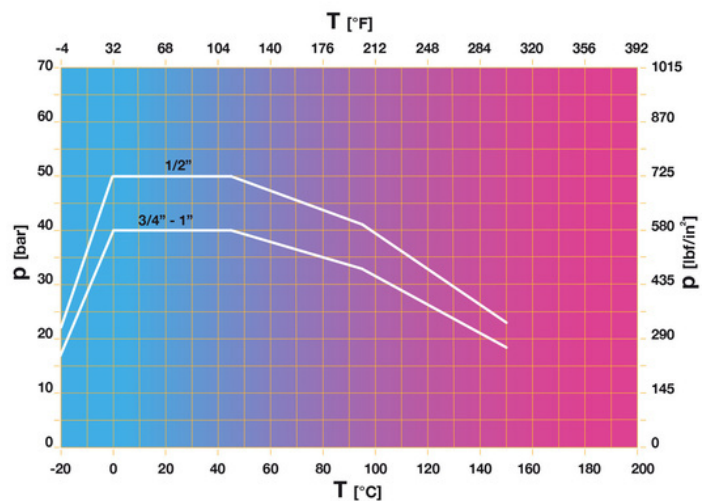
Drifttemperatur: -20 till 150°C

FLÖDE OCH TRYCKFALL



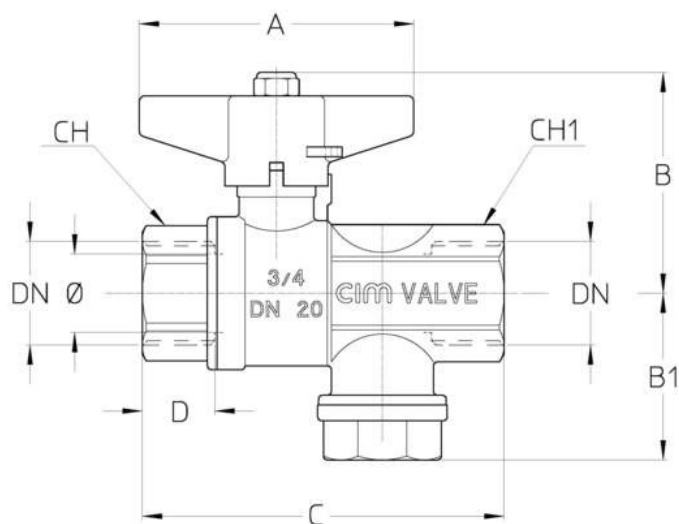
Not:
 1 l/min = 0,06 m3/h
 1 m3/h = 16,67 l/min
 1 bar = 10.000 mm vp.
 1 psi = 690 mm vp.

TRYCK TEMPERATUR DIAGRAM



Not:
 1 bar = 14,5 psi
 1 bar = 14,5 lbf/in2
 $^{\circ}\text{C} = 5/9 \times (^{\circ}\text{F} - 32)$
 $^{\circ}\text{F} = 32 + (9/5 \times ^{\circ}\text{C})$

TEKNISK RITNING



DN	1/2"	3/4"	1"
Ø mm	15	20	25
Grms.	320	520	685
A	50	70	70
B	52	56	60
B1	38,5	42,5	49,5
C	81	92	112
D	17	18,5	21
CH	25	31	40
CH1	25	31	38

Gänga:
ISO 7 - Rp

På begäran:
ISO 7 - Rc
ANSI B1.20.1 - NPT

TEKNISKA EGENSKAPER

KV CM CS MT			
DN	1/2"	3/4"	1"
Φ mm	15	20	25
KV	3	6	11
CM	3	5	6
CS	6	10	12
MT	10	24	24

KV = Kapacitet i m³/h vid tryckfall om 1 bar
 CM = Vridmoment i Nm
 CS = Inledande vridmoment i Nm
 MT = Maximalt vridmoment för spindeln i Nm

VÅRA CERTIFIKAT

