

Cim 612CRNL



Denna produkt är tillverkad i enlighet med krav för kvalitetssäkring av ISO Standard 9001. Alla produkter är testade enligt EN Standard 12266-1.

Den kan användas i en mängd olika system: värmesystem, kylsystem, dricksvatten, sanitet, pneumatiska system, oljeledningar, bensinledningar, mättad ånga och generellt med alla icke frätande vätskor.

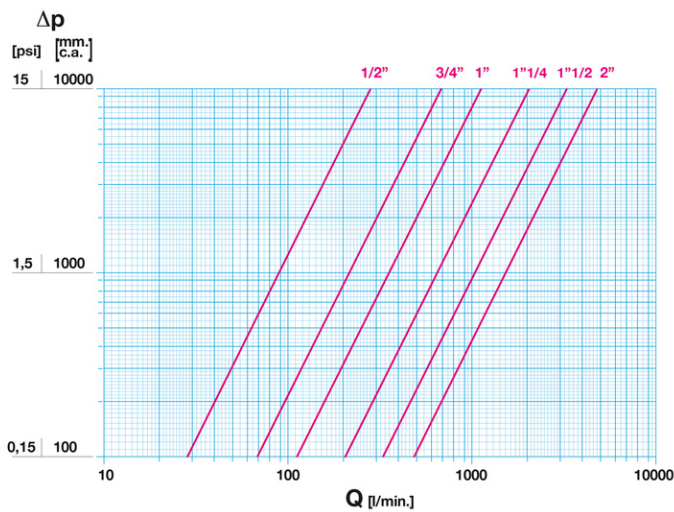
5 års garanti.

Den är tillverkad av en mässingslegering som uppfyller EN standarden 12165-CW511L.

Nominellt tryck: PN 40 (DN15-32) - PN 32 (DN40-50)

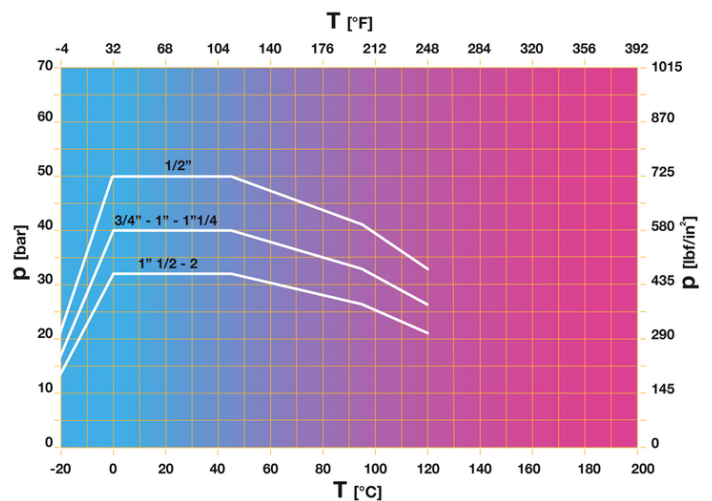
Drifttemperatur: -20 till 120°C

FLÖDE OCH TRYCKFALL



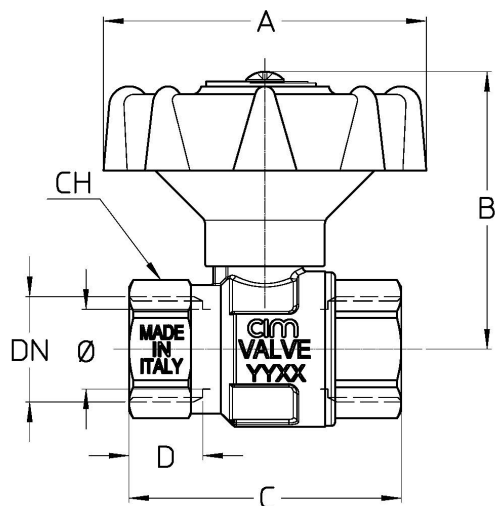
Not:
 1 l/min = 0,06 m3/h
 1 m3/h = 16,67 l/min
 1 bar = 10.000 mm vp.
 1 psi = 690 mm vp.

TRYCK TEMPERATUR DIAGRAM



Not:
 1 bar = 14,5 psi
 1 bar = 14,5 lbf/in²
 °C = 5/9 x (°F-32)
 °F = 32 + (9/5 x °C)

TEKNISK RITNING



DN	1/2"	3/4"	1"	1"1/4	1"1/2	2"
Ø mm	15	20	25	32	40	50
Grms.	220	360	590	915	1355	2060
A	80	80	80	80	110	110
B	67	71	75	83	101	109
C	61	68	82	92	107	125
D	17	18,5	21	22,5	23	26,5
CH	25	31	40	49	55	69

Gänga:
ISO 7 - Rp

På begäran:
ISO 7 - Rc
ANSI B1.20.1 - NPT

TEKNISKA EGENSKAPER

KV CM CS MT						
DN	1/2"	3/4"	1"	1"1/4	1"1/2	2"
Ø mm	15	20	25	32	40	50
KV	17	41	68	123	198	290
CM	3	5	6	7	10	13
CS	6	10	12	14	20	26
MT	10	24	24	45	90	90

KV = Kapacitet i m³/h vid tryckfall om 1 bar
 CM = Vridmoment i Nm
 CS = Inledande vridmoment i Nm
 MT = Maximalt vridmoment för spindeln i Nm

VÅRA CERTIFIKAT

