

## Cim 612CR

"BALLSTAR" - FULLFLÖDES KULVENTIL MED UTVÄXLING - PN 32 - TYP T12 - CR  
MÄSSING



Denna produkt är tillverkad i enlighet med krav för kvalitetssäkring av ISO Standard 9001:2008.

Alla produkter är testade enligt EN Standard 12266-1: 2003.

Den kan användas i en mängd olika system: värmesystem, kylsystem, dricksvatten, sanitet, pneumatiska system, oljeledningar, bensinledningar, mättad ånga och generellt med alla icke frätande vätskor.

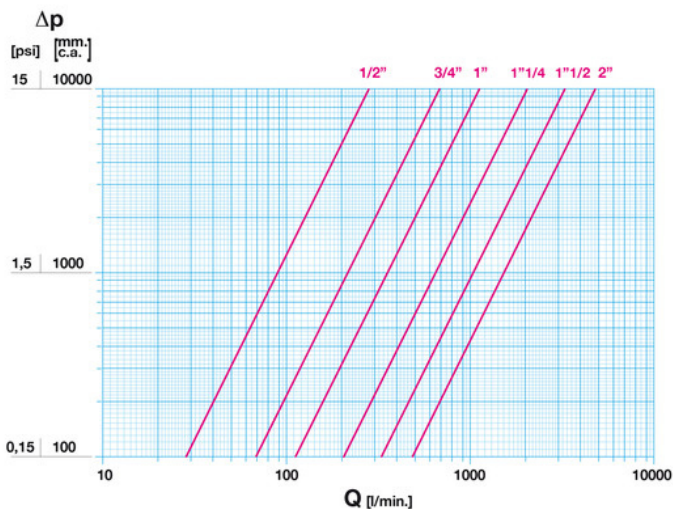
5 års garanti.

Den är tillverkad av en mässingslegering som uppfyller EN standarden 12165-CW602N-M.

Nominellt Tryck: PN32

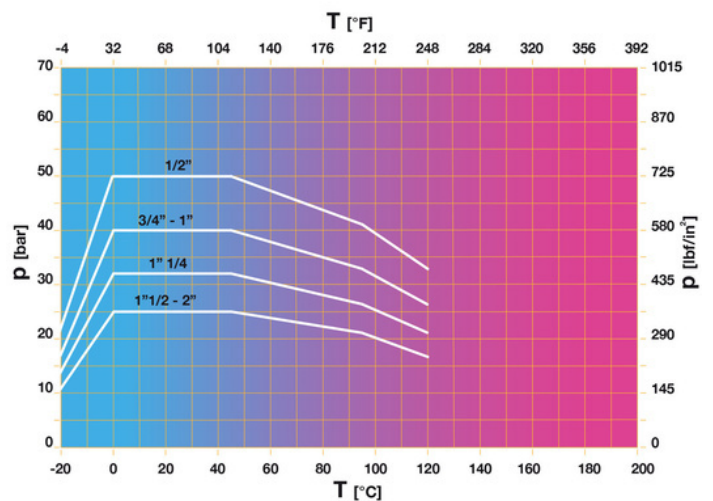
Drifttemperatur: -20 ÷ 120°C

### FLÖDE OCH TRYCKFALL



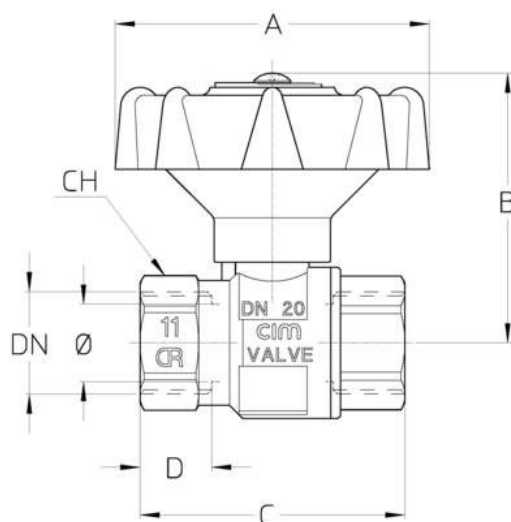
Not:  
1 l/s = 3600 l/h  
1 l/m = 60 l/h  
1 kPa = cirka. 100 mm  
1 bar = 100 kPa

### TRYCK TEMPERATUR DIAGRAM



Not:  
1 bar = 14,5 psi  
1 bar = 14,5 lbf/in<sup>2</sup>  
°C = 5/9 x (°F-32)  
°F = 32 + (9/5 x °C)

## TEKNISK RITNING



DN	1/2"	3/4"	1"	1"1/4	1"1/2	2"
Ø mm	15	20	25	32	40	50
<b>Grms.</b>	<b>330</b>	<b>445</b>	<b>695</b>	<b>1095</b>	<b>1475</b>	<b>2175</b>
A	80	80	80	80	110	110
B	66	70	73	82	99	108
C	61	68	82	92	106	125
D	17	18,5	21	22,5	23	26,5
CH	25	31	40	49	55	69

Gänga:  
ISO 7 - Rp

På begäran:  
ISO 7 - Rc  
ANSI B1.20.1 - NPT

## TEKNISKA EGENSKAPER

KV CM CS MT						
DN	1/2"	3/4"	1"	1"1/4	1"1/2	2"
Ø mm	15	20	25	32	40	50
KV	17	41	68	123	198	290
CM	3	5	6	7	10	13
CS	6	10	12	14	20	26
MT	10	24	24	45	90	90

KV = Kapacitet i m<sup>3</sup>/h vid tryckfall om 1 bar  
 CM = Vridmoment i Nm  
 CS = Inledande vridmoment i Nm  
 MT = Maximalt vridmoment för spindeln i Nm

## VÅRA CERTIFIKAT

