

Cim 602RECR



Denna produkt är tillverkad i enlighet med krav för kvalitetssäkring av ISO 9001:2008 standard. Alla artiklar är testade enligt EN12266-1: 2003-standard.

Användningsområden: värme, luftkonditionering, vatten, sanitet, pneumatiska system, oljor, rörledningar, bensin, mättad ånga och kompatibel med alla icke frätande vätska.

Särskilt lämpad som en ventil för reglering och mätning av enskilda eller indelade värmesystem, alternativa energisystem, i system som använder varma eller kalla vätskor och för system i allmänhet.

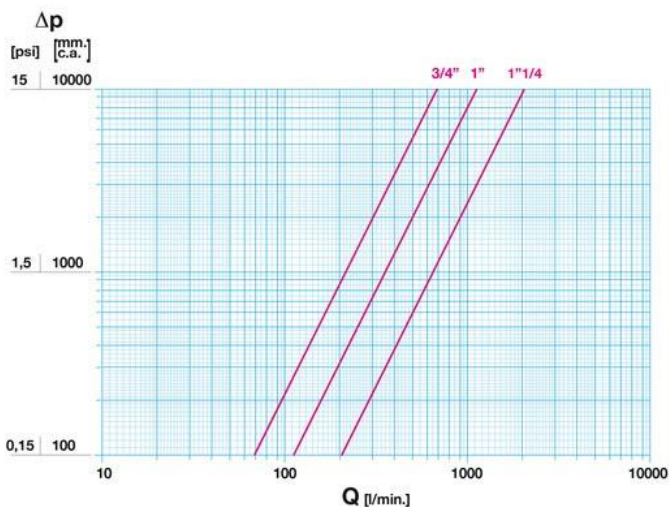
5 års garanti.

Den är tillverkad av en mässingslegering som är i enlighet med standard EN 12165-CW602N-M.

Nominellt tryck: PN32

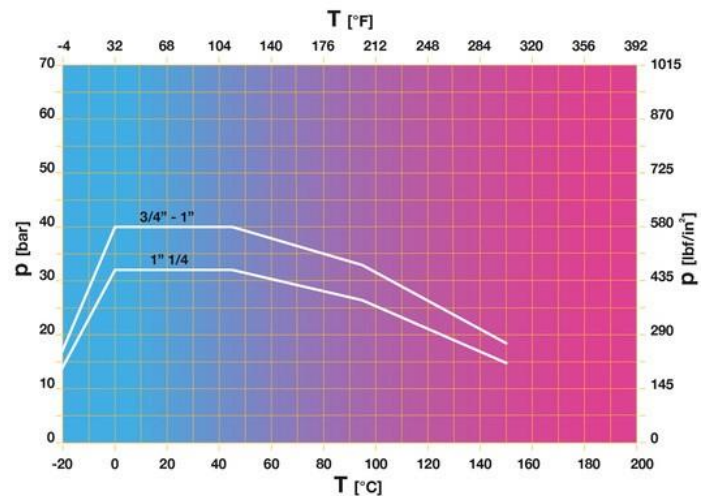
Arbetstemperatur: -20 ÷ 150°C

FLÖDE OCH TRYCKFALL



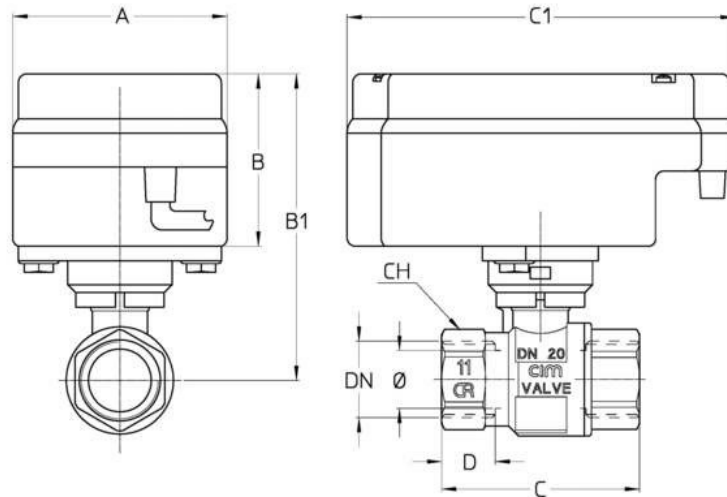
Anm:
 1 l/min = 0,06 m³/h
 1 m³/h = 16,67 l/min
 1 bar = 10.000 mm w.c.
 1 psi = 690 mm w.c.

TRYCK OCH TEMPERATUR



Anm:
 1 bar = 14,5 psi
 1 bar = 14,5 lbf/in²
 °C = 5/9 x (°F-32)
 °F = 32 + (9/5 x °C)

TEKNISK RITNING

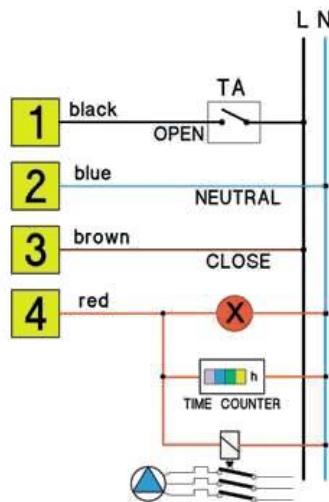


DN	3/4"	1"	1"1/4
Φ mm	20	25	32
Grms.	1015	1320	1670
A	74	74	74
B	59,5	59,5	59,5
B1	106	111,5	119,5
C	68	82	92
C1	134	134	134
D	18,5	21	22,5
CH	31	40	49

Godkännande:
ISO 7 - Rp

Gångor:
ISO 7 -
Rc
ANSI B1.20.1 - NPT

TEKNISKA EGENSKAPER



KV CM CS MT			
DN	3/4"	1"	1"1/4
Ø mm	20	25	32
KV	41	68	123
CM	2	3,5	3,5
CS	3,5	4,5	6

MT	24	24	45
DPmax	16	16	16

KV = Kapacitet i m³/h vid 1 bars tryckfall.

CM = Arbets vridmoment i Nm.

CS = Start vridmoment i Nm.

MT = Max vridmoment på spindeln i Nm.

DPmax = Maximal different tryck i bar.