

## Cim 334

RUBISTAR - KULTAPPKRAN MED SLANGNIPPEL - FÖRNICKLAD - ALUMINIUM VRED



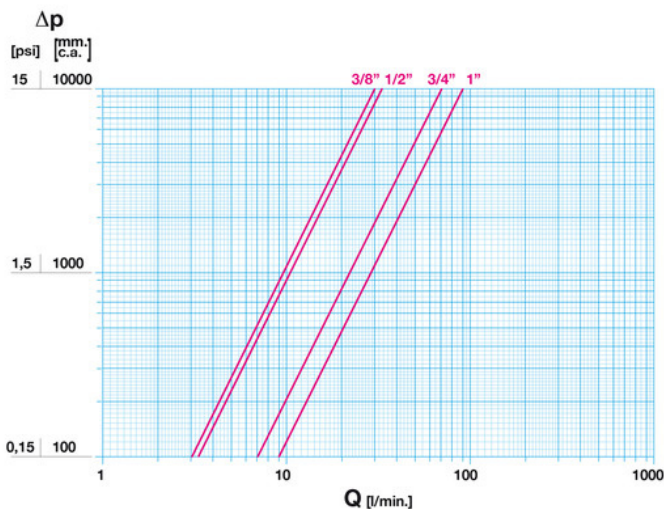
Denna produkt är tillverkad i enlighet med krav för kvalitetssäkring av ISO Standard 9001:2008. Alla produkter är testade enligt EN Standard 12266-1: 2003. Produkten används i en mängd olika vattensystem: industri och jordbruks.

5 års garanti

Den är tillverkad av en mässingslegering som uppfyller EN standarden 12165-CW617N-M.

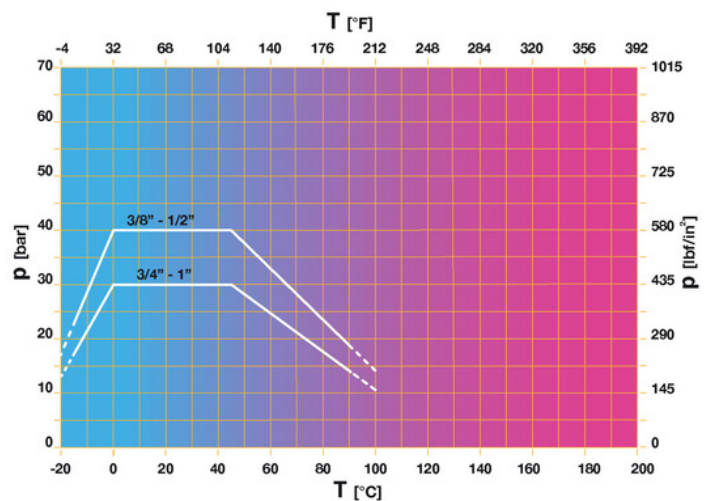
Nominellt tryck: PN 16  
Drifttemperatur: -15 till 90°C

### FLÖDE OCH TRYCKFALL



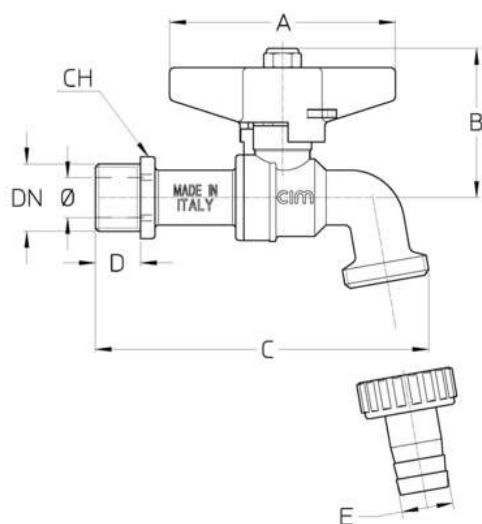
Not:  
1 l/min = 0,06 m3/h  
1 m3/h = 16,67 l/min  
1 bar = 10.000 mm vp.  
1 psi = 690 mm vp.

### TRYCK TEMPERATUR DIAGRAM



Not:  
1 bar = 14,5 psi  
1 bar = 14,5 lbf/in2  
°C = 5/9 x (°F-32)  
°F = 32 + (9/5 x °C)

## TEKNISK RITNING



DN	3/8"	1/2"	3/4"	1"
Φ mm	10	10	12	15
<b>Grms.</b>	<b>255</b>	<b>265</b>	<b>355</b>	<b>535</b>
A	50	70	70	70
B	46	46	47	49,5
C	98	106	115	131
D	9	14	16	15
E	14	16	22	28
CH	21	23	29	36

Gänga:  
ISO 228

På begäran:  
ISO 7 - Rc  
ANSI B1.20.1 - NPT

## TEKNISKA EGENSKAPER

KV CM CS MT				
DN	3/8"	1/2"	3/4"	1"
Ø mm	10	10	12	15
KV	1,8	2	4,3	5,4
CM	1	1	1	3
CS	2	2	2	6
MT	10	10	10	10

KV = Kapacitet i m<sup>3</sup>/h vid tryckfall om 1 bar  
CM = Vridmoment i Nm  
CS = Inledande vridmoment i Nm  
MT = Maximalt vridmoment för spindeln i Nm

## VÅRA CERTIFIKAT

