

## Cim 32

### FJÄDERBELASTAD BACKVENTIL



Denna produkt är tillverkad i enlighet med krav för kvalitetssäkring av ISO Standard 9001.

Alla produkter är testade enligt EN Standard 12266-1.

Produkten används i en mängd olika system för icke-retur rörsystem, värmesystem, kylsystem, sanitet, mättad ånga och generellt med alla icke frätande vätskor.

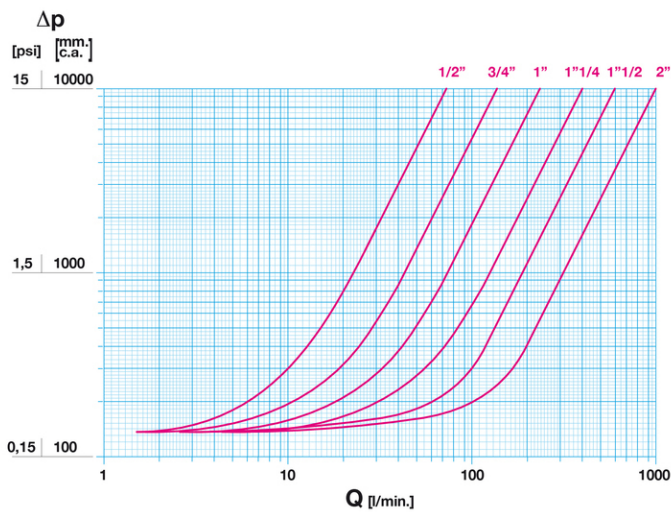
5 års garanti

Den är tillverkad av en mässingslegering som uppfyller EN standarden 12165-CW617N-DW.

Nominellt tryck: PN16

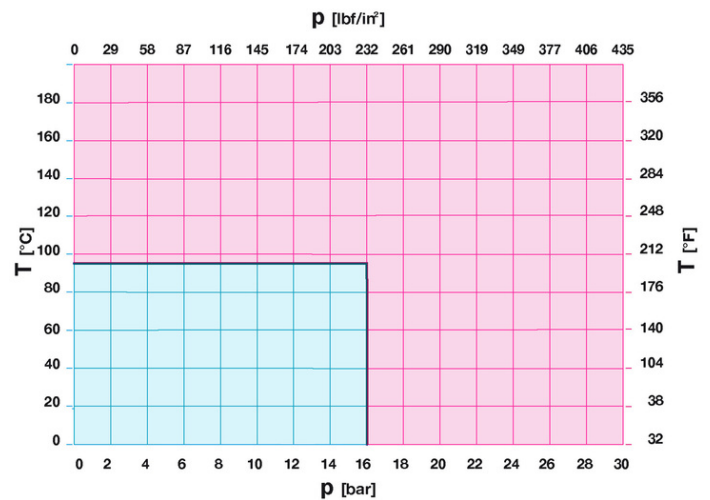
Drifttemperatur: -10 till 95°C

## FLÖDE OCH TRYCKFALL



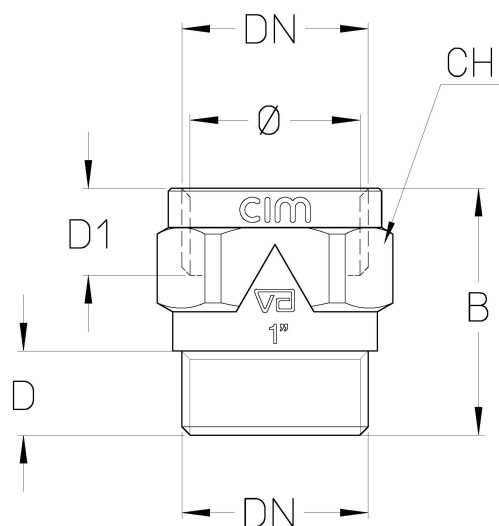
Not:  
 1 l/min = 0,06 m<sup>3</sup>/h  
 1 m<sup>3</sup>/h = 16,67 l/min  
 1 bar = 10.000 mm vp.  
 1 psi = 690 mm vp.

## TRYCK TEMPERATUR DIAGRAM



Not:  
 1 bar = 14,5 psi  
 1 bar = 14,5 lbf/in<sup>2</sup>  
 $^{\circ}\text{C} = 5/9 \times (^{\circ}\text{F} - 32)$   
 $^{\circ}\text{F} = 32 + (9/5 \times ^{\circ}\text{C})$

## TEKNISK RITNING



DN	1/2"	3/4"	1"	1"1/4	1"1/2	2"
Ø mm	15	20	25	32	40	50
<b>Grms.</b>	<b>50</b>	<b>90</b>	<b>160</b>	<b>260</b>	<b>360</b>	<b>745</b>
B	33	38	44	49	57	75
D	13,5	13,5	15	17	19	22
D1	14,5	14,5	15,5	17	19	20
CH	25	31	38	47	54	66

Gänga:  
ISO 228

På begäran:  
ISO 7 - Rc  
ANSI B1.20.1 - NPT

## TEKNISKA EGENSKAPER

KV						
DN	1/2"	3/4"	1"	1"1/4	1"1/2	2"
KV	4,5	8,1	13,8	24	36	60

KV = Kapacitet i m<sup>3</sup>/h vid tryckfall om 1 bar

## VÅRA CERTIFIKAT

