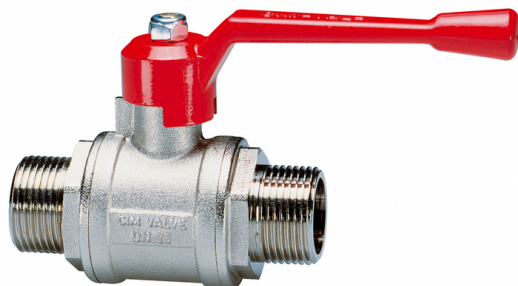


Cim 202

FULLFLÖDES KULVENTIL - TYP T10 - ALUMINIUM SPAK



Denna produkt är tillverkad i enlighet med krav för kvalitetssäkring av ISO Standard 9001. Alla produkter är testade enligt EN Standard 12266-1.

Den kan användas i en mängd olika system: värmesystem, kylsystem, dricksvatten, sanitet, pneumatiska system, oljeledningar, bensinledningar, mättad ånga och generellt med alla icke frätande vätskor.

5 års garanti.

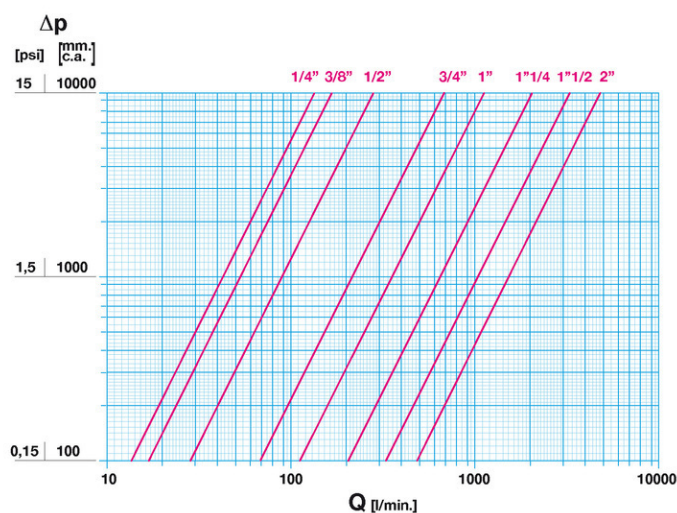
Den är tillverkad av en mässingslegering som uppfyller EN standarden 12165-CW617N-DW.

Nominellt tryck:

PN 100 (1/4" till 1/2"); PN 64 (3/4" till 1"); PN 50 (1"1/4); PN 40 (1"1/2 till 2")

Drifttemperatur: -20 till 150°C

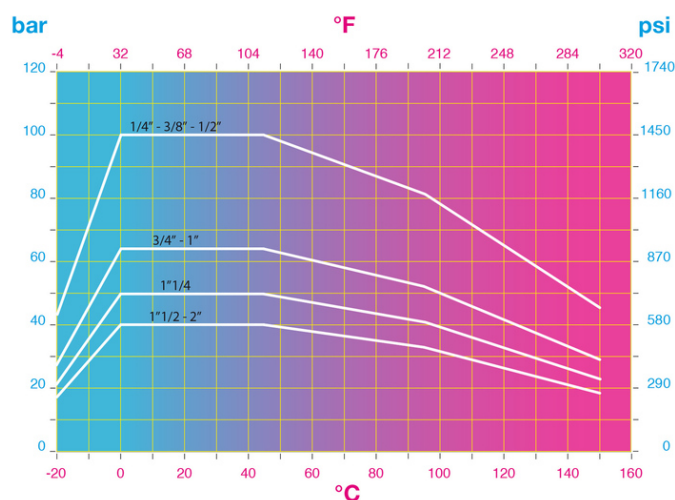
FLÖDE OCH TRYCKFALL



Not:

1 l/min = 0,06 m³/h
 1 m³/h = 16,67 l/min
 1 bar = 10.000 mm vp.
 1 psi = 690 mm vp.

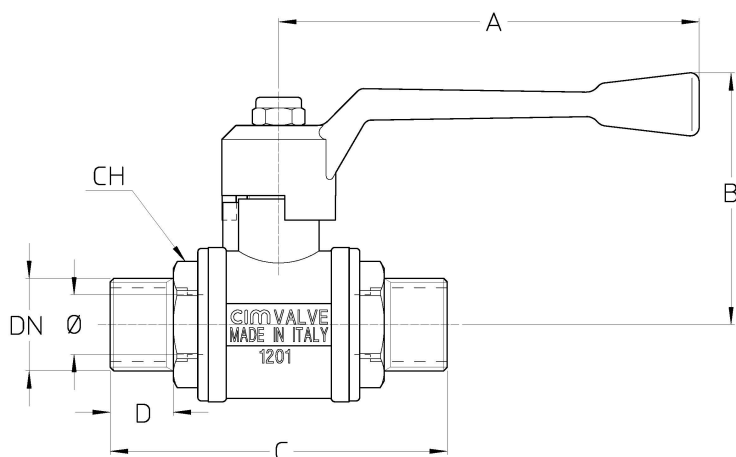
TRYCK TEMPERATUR DIAGRAM



Not:

1 bar = 14,5 psi
 1 bar = 14,5 lbf/in²
 $^{\circ}\text{C} = 5/9 \times (^{\circ}\text{F} - 32)$
 $^{\circ}\text{F} = 32 + (9/5 \times ^{\circ}\text{C})$

TEKNISK RITNING



DN	1/4"	3/8"	1/2"	3/4"	1"	1"1/4	1"1/2	2"
Ø mm	10	10	15	20	25	32	40	50
Grms.	190	200	335	655	850	1460	1860	3015
A	80	80	100	120	120	150	150	150
B	55	55	60	72	76	94,5	100	107
C	63	64	80	96	105	122,5	134	158
D	12,5	12,5	15,5	18	20,5	21,5	25	28
CH	22	22	24	32	41	46	57	65

Gänga:
ISO 7 - Rp

På begäran:
ISO 7 - Rc
ANSI B1.20.1 - NPT

TEKNISKA EGENSKAPER

KV CM CS MT								
DN	1/4"	3/8"	1/2"	3/4"	1"	1"1/4	1"1/2	2"
Ø mm	10	10	15	20	25	32	40	50
KV	8	10	17	41	68	123	198	290
CM	1	1	3	4	5	8	10	13
CS	2	2	6	10	12	17	22	26
MT	10	10	20	45	45	93	93	93

KV = Kapacitet i m³/h vid tryckfall om 1 bar
 CM = Vridmoment i Nm
 CS = Inledande vridmoment i Nm
 MT = Maximalt vridmoment för spindeln i Nm

VÅRA CERTIFIKAT

