

## Cim 193

### AVTAPPINGSVENTIL FÖR PANNOR - MED HUV OCH KEDJA - PLAST VRED



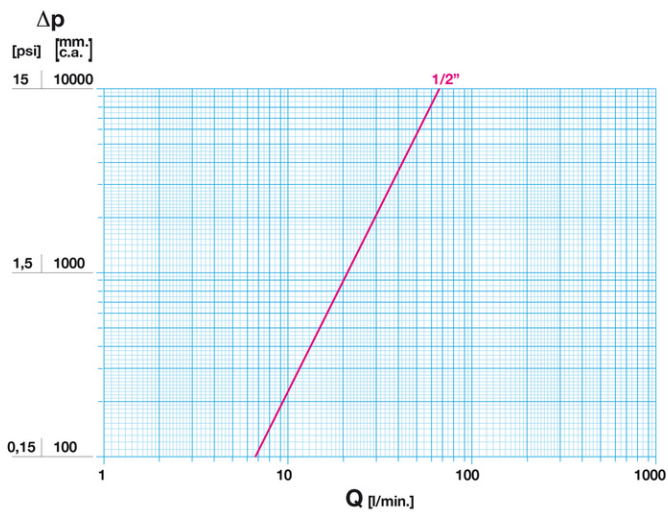
Denna produkt är tillverkad i enlighet med krav för kvalitetssäkring av ISO Standard 9001.  
Alla produkter är testade enligt EN Standard 12266-1.  
Används i slutna och öppna vattensystem, och i värmesystem som en avtappning.

5 års garanti

Den är tillverkad av en mässingslegering som uppfyller EN standarden 12165-CW617N-DW.

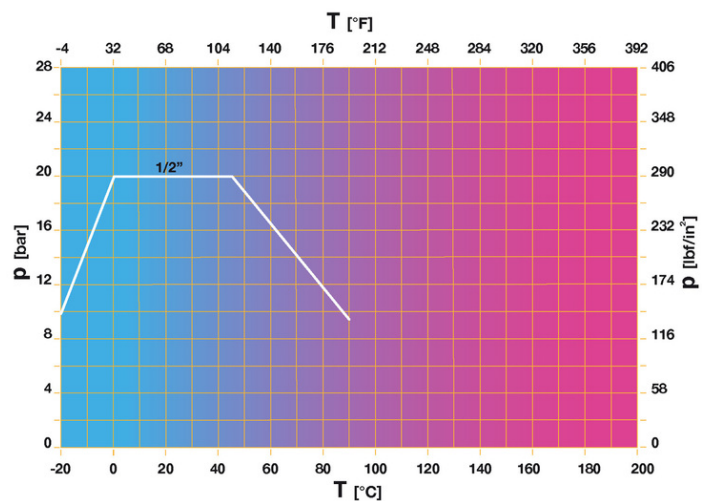
Nominellt tryck: PN16  
Drifttemperatur: -20 till 90°C

### FLÖDE OCH TRYCKFALL



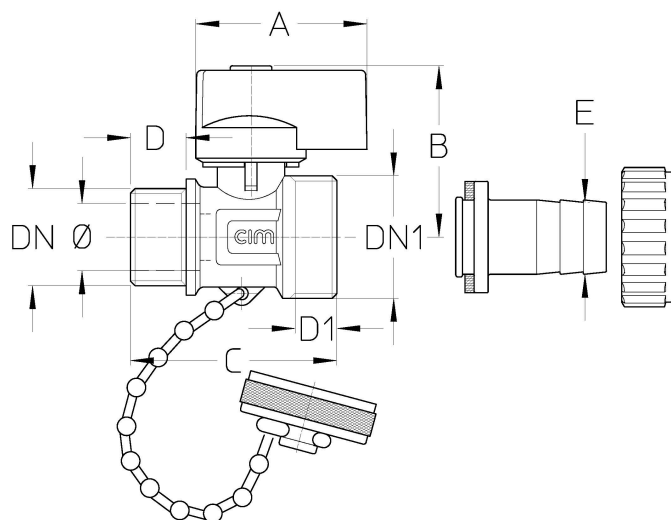
Not:  
1 l/min = 0,06 m3/h  
1 m3/h = 16,67 l/min  
1 bar = 10.000 mm vp.  
1 psi = 690 mm vp.

### TRYCK TEMPERATUR DIAGRAM



Not:  
1 bar = 14,5 psi  
1 bar = 14,5 lbf/in<sup>2</sup>  
°C = 5/9 x (°F-32)  
°F = 32 + (9/5 x °C)

## TEKNISK RITNING



DNxDN1	1/2"x3/4"
Φ mm	9
<b>Grms.</b>	<b>200</b>
A	37
B	35
C	44,5
D	12
D1	10,5
E	16

Gänga:  
ISO 228

## TEKNISKA EGENSKAPER

	KV CM CS MT
DN	1/2"
Ø mm	9
KV	4
CM	1,5
CS	2
MT	9

KV = Kapacitet i m<sup>3</sup>/h vid tryckfall om 1 bar

CM = Vridmoment i Nm

CS = Inledande vridmoment i Nm

MT = Maximalt vridmoment för spindeln i Nm

## VÅRA CERTIFIKAT

