

## Cim 1430CR



Denna produkt är tillverkad i enlighet med krav för kvalitetssäkring av ISO Standard 9001.  
Alla produkter är testade enligt EN Standard 12266-1.

Den kan användas i en mängd olika system: värmesystem, kylsystem, dricksvattensystem, sanitet och generellt med alla icke frätande vätskor.

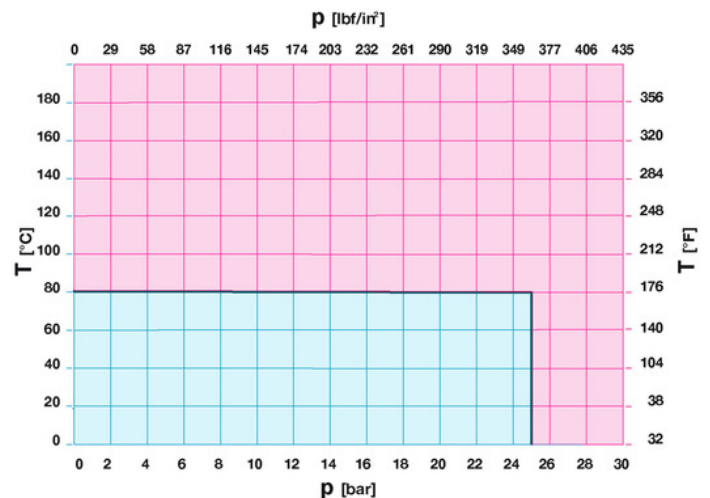
5 års garanti.

Den är tillverkad av en mässingslegering som uppfyller EN standarden 12165-CW602N-M.

Nominellt tryck: PN 25  
Drifttemperatur: 0 till 80°C  
Inställningsområde: 0.5 till 6 Bar

### FLÖDE OCH TRYCKFALL

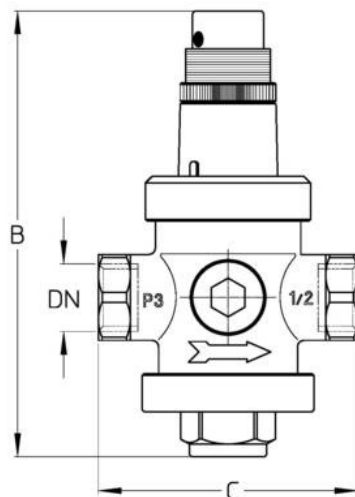
### TRYCK TEMPERATUR DIAGRAM



Not:  
1 l/min = 0,06 m<sup>3</sup>/h  
1 m<sup>3</sup>/h = 16,67 l/min  
1 bar = 10.000 mm vp.  
1 psi = 690 mm vp.

Not:  
1 bar = 14,5 psi  
1 bar = 14,5 lbf/in<sup>2</sup>  
°C = 5/9 x (°F-32)  
°F = 32 + (9/5 x °C)

## TEKNISK RITNING



DN	1/2"	3/4"	1"	1"1/4	1"1/2	2"	2"1/2	3"	4"
<b>Grms.</b>	<b>790</b>	<b>1130</b>	<b>1340</b>	<b>2300</b>	<b>2400</b>	<b>3100</b>	<b>4100</b>	<b>5520</b>	<b>6970</b>
B	120	150	160	220	220	250	260	285	310
C	75	85	91	116	125	140	148	177	190

Gänga:  
ISO 228

## TEKNISKA EGENSKAPER

Ideal flow rates									
DN	1/2"	3/4"	1"	1"1/4	1"1/2	2"	2"1/2	3"	4"
Flow (l/min)	20÷50	50÷75	75÷95	95÷130	110÷140	120÷160	140÷180	160÷220	200÷260
Flow (m3/h)	1,2÷3	3÷4,5	4,5÷6	6÷8	7÷8,5	7,5÷10	8,5÷11	10÷13,2	12÷15,6