

## Cim 012G



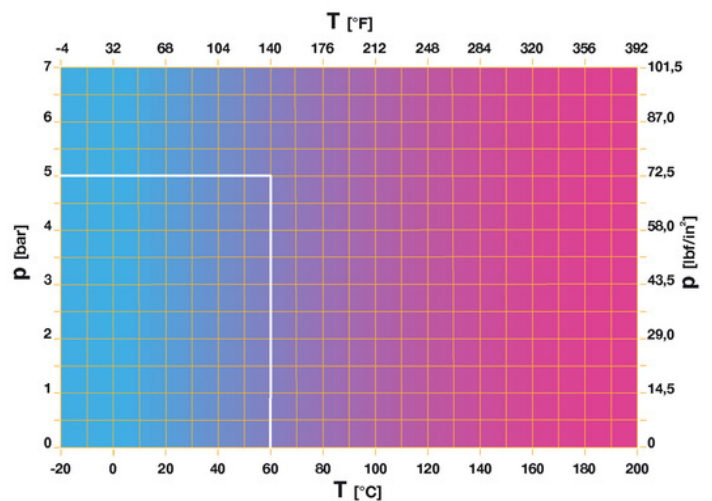
Tillverkad i enlighet med krav för kvalitetssäkring av ISO Standard 9001:2008.  
 100% testad enligt EN Standard 12266-1:2003.  
 Lämplig för gas vid lågt tryck, i detalj:  
 Naturgas: gas biprodukt av olja (metan);  
 Stadsgas: tillverkad genom olika processer (cracking - coacking- etc.)  
 Flytande gas: propan och blandning av propan / butangas.

5 års garanti

Den är tillverkad av en mässingslegering som uppfyller EN standarden 12165-CW617N-M.

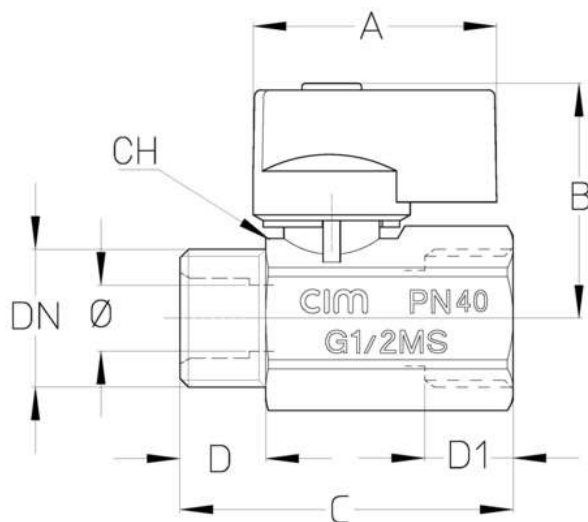
Nominellt tryck: MOP5  
 Drifttemperatur: -20 till 60°C

### TRYCK TEMPERATUR DIAGRAM



Not:  
 1 bar = 14,5 psi  
 1 bar = 14,5 lbf/in<sup>2</sup>  
 °C = 5/9 x (°F-32)  
 °F = 32 + (9/5 x °C)

## TEKNISK RITNING



DN	1/4"	3/8"	1/2"
Ø mm	7	7	9
<b>Grms.</b>	<b>100</b>	<b>100</b>	<b>140</b>
A	37	37	37
B	34	34	35
C	49	50	54
D	12	13,5	13
D1	13	13	13
CH	21	21	25

Gänga:  
ISO 228

## TEKNISKA EGENSKAPER

KV CM CS MT			
DN	1/4"	3/8"	1/2"
Ø mm	7	7	9
KV	-	-	-
CM	1	1	1,5
CS	1,5	1,5	2
MT	6	6	9

KV = Kapacitet i m<sup>3</sup>/h vid tryckfall om 1 bar  
 CM = Vridmoment i Nm  
 CS = Inledande vridmoment i Nm  
 MT = Maximalt vridmoment för spindeln i Nm

## VÅRA CERTIFIKAT

